

OREX 1



OREX 1 (G2)

LED-armatuur geschikt voor gebieden met explosiegevaar zone 1, 21 en zone 2, 22. Heeft een extreme weerstand tegen weersinvloeden en zware industriële omstandigheden dankzij een gehard glas diffuser en een kopervrije aluminium behuizing afgewerkt met geel polyurethaan coating (RAL 1003). Breed temperatuurbereik, van -32°C tot 60°C, of tot 75°C voor de HT-uitvoering (afhankelijk van uitvoering). Oogbout van roestvrij staal, montagebeugels zijn als accessoire verkrijgbaar. Geleverd voorzien van één M20 wartel, en één blindwartel.

Ex II 2G Ex eb ib mb op is IIC T5...T4 Gb (versie increased safety)
Ex II 2G Ex db eb ib mb op is IIC T5 Gb (versie flameproof)
Ex II 2D Ex tb op is IIIC T95°C...T121°C Db

Technisch

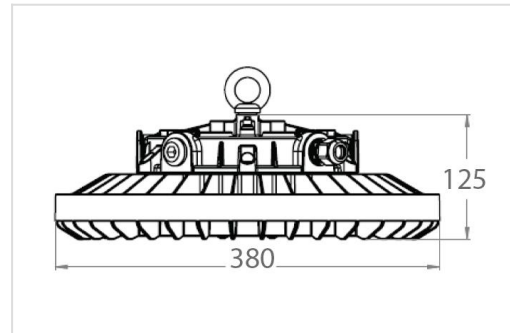
Beschermingsklasse: IP66/67
Slagvastheidsklasse: IK10
Isolatieklasse: I
Kleurtemperatuur: 4000K (3000, 5000, 6000K op aanvraag)
Kleurweergave: CRI > 80
Kleurtolerantie: MacAdams 3
Levensduur: 90.000 uur L80B50

Opties

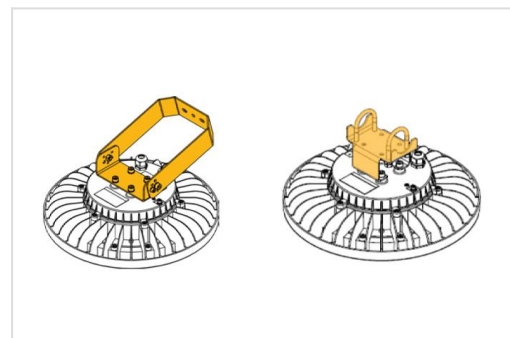
DALI

Garantie

5 jaar fabrieksgarantie



OREX 1 (G2)



Wand-, plafond-, of buisbeugel als optie beschikbaar



Productoverzicht OREX 1